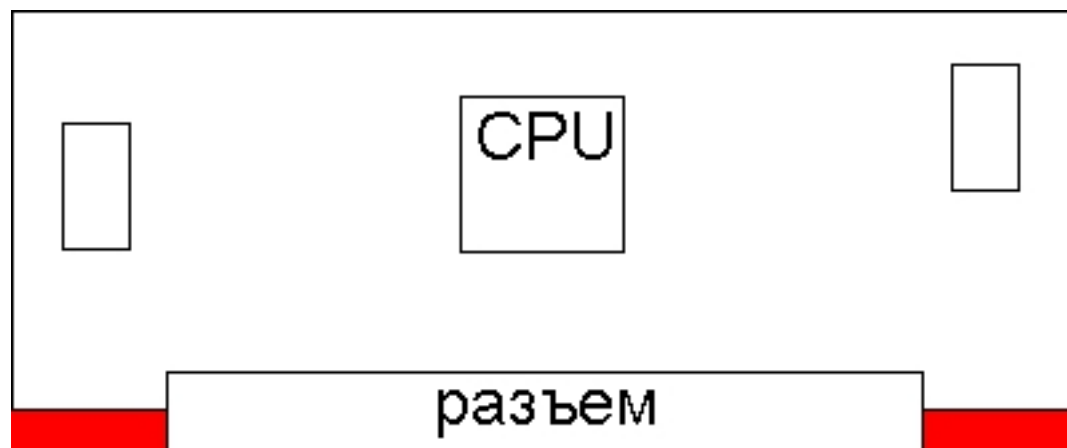


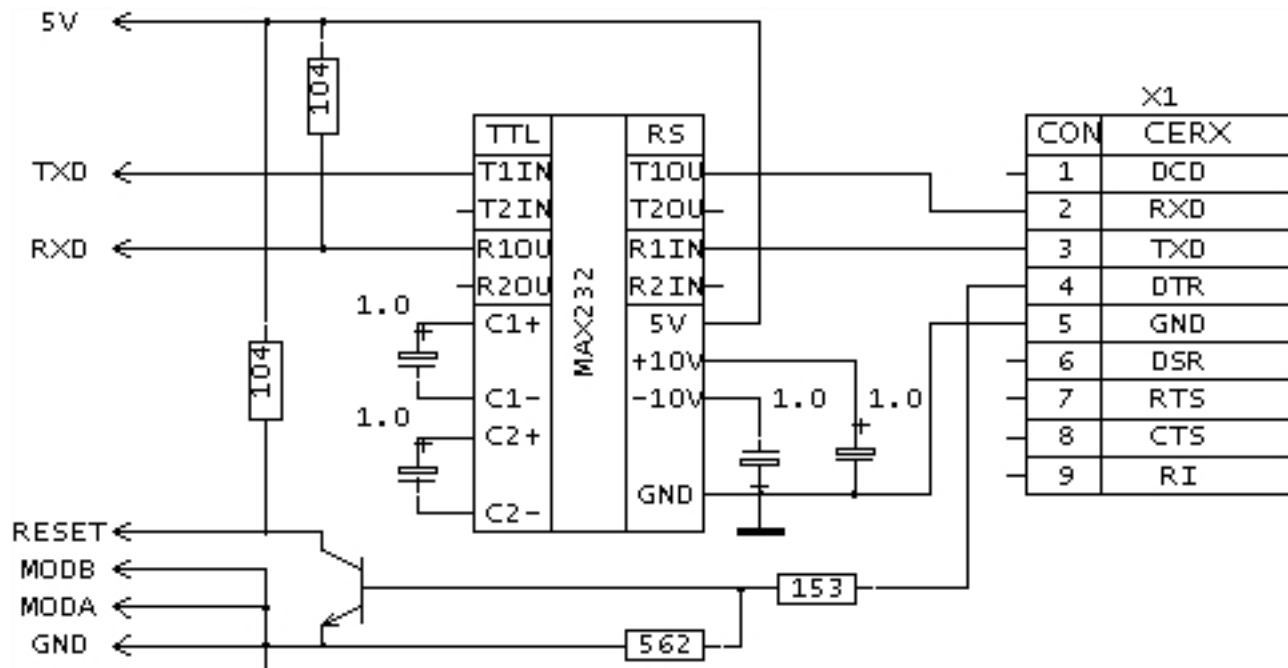
▣ Счетчик пробега в "большом широком" находится в INSTRUMENT PANEL DIMMING/DRL MODULE (см. [instr.pdf](#)) - 53kb. Процессором в модуле является MOTOROLA 68HC11L6, и EEPROM которой и хранится счетчик пробега.

Для работы с процессором необходимо освободить ноги RxD и TxD, которые приходят на планар, справа от процессора., и ножку сброса.

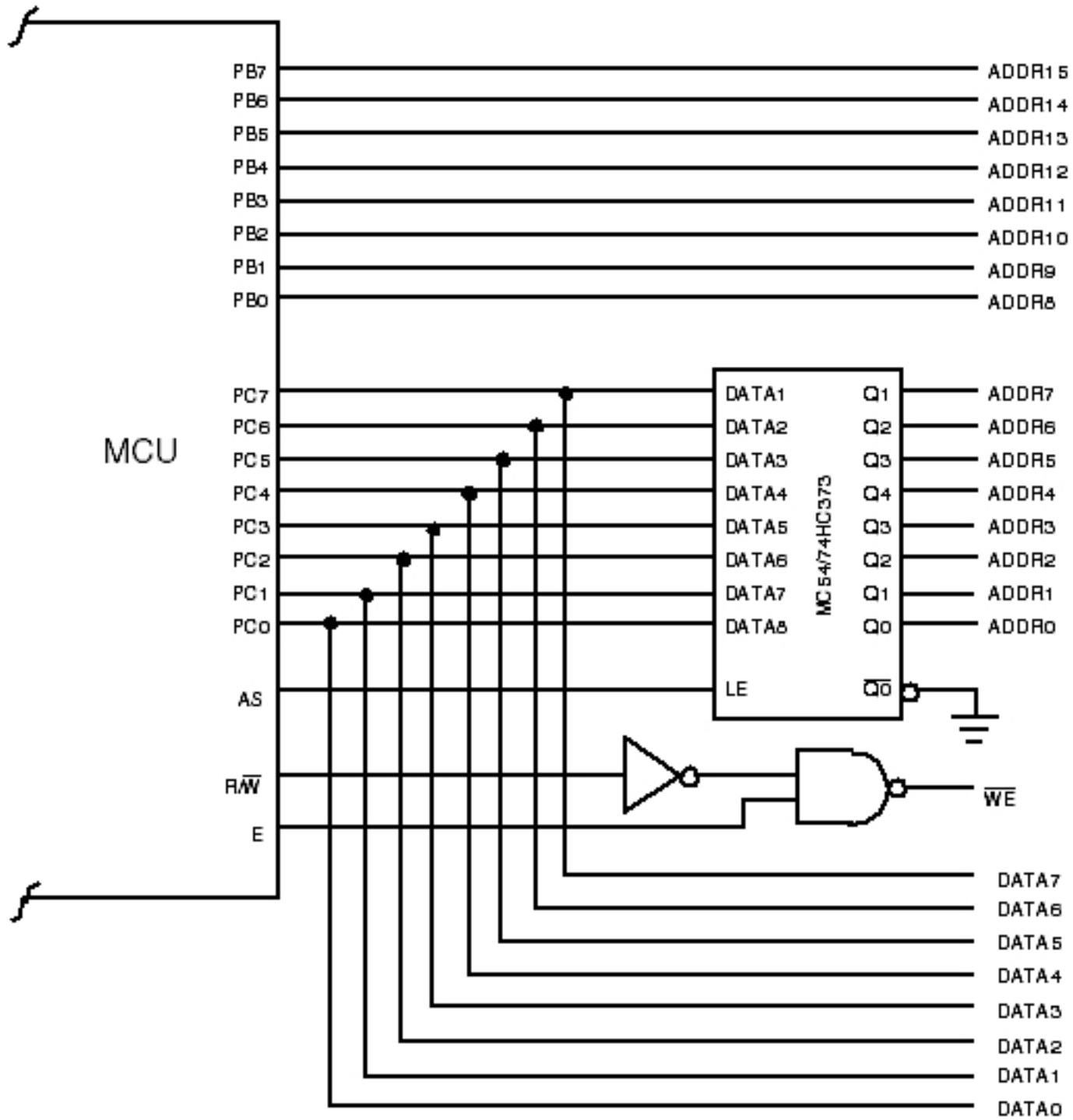


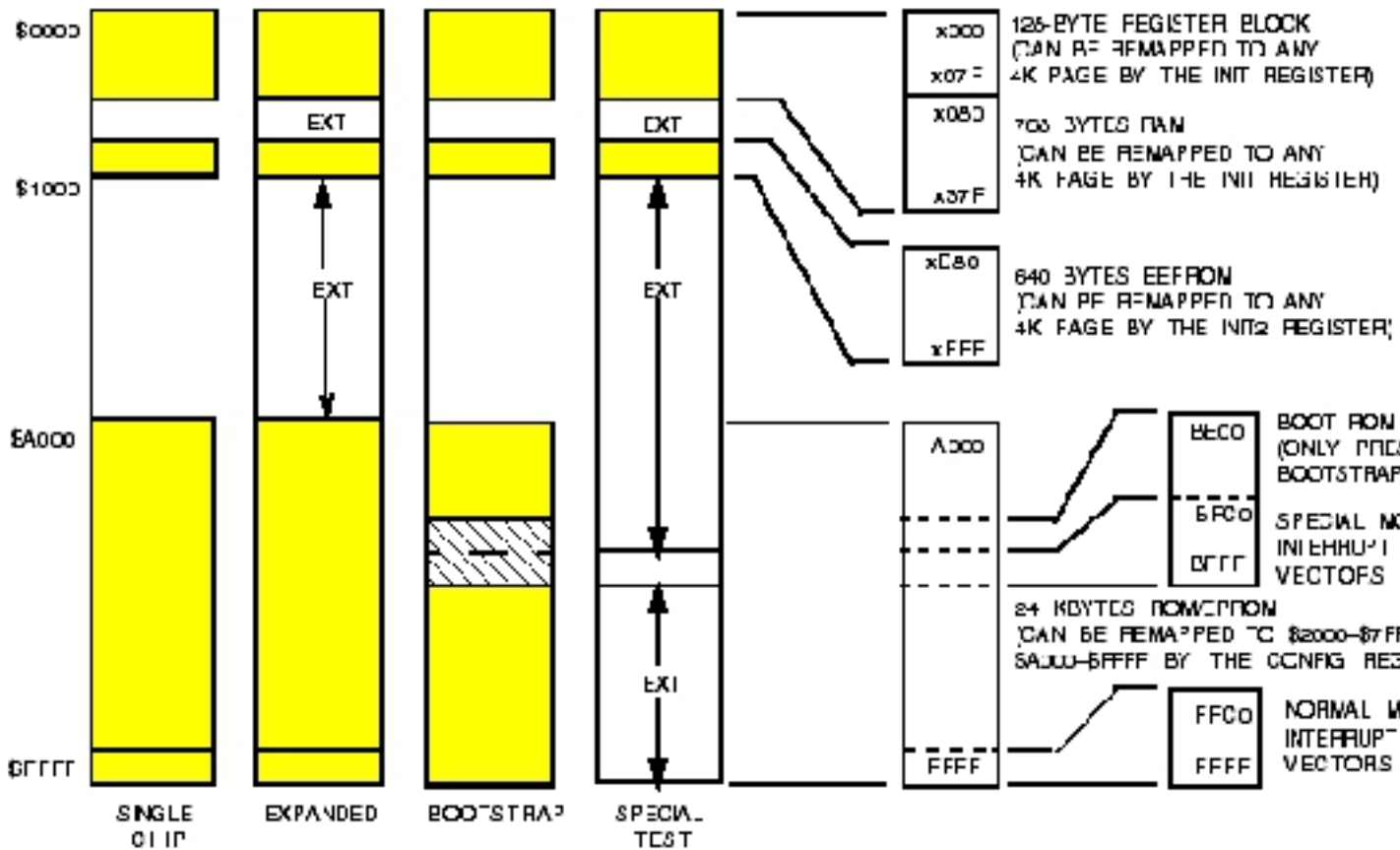
Цоколевка процессора приведенна ниже.

Для перевода проц. в режим последовательной загрузки необходимо замкнуть на землю выводы MODA и MODB, подключить интерфейс чтения моторолы.

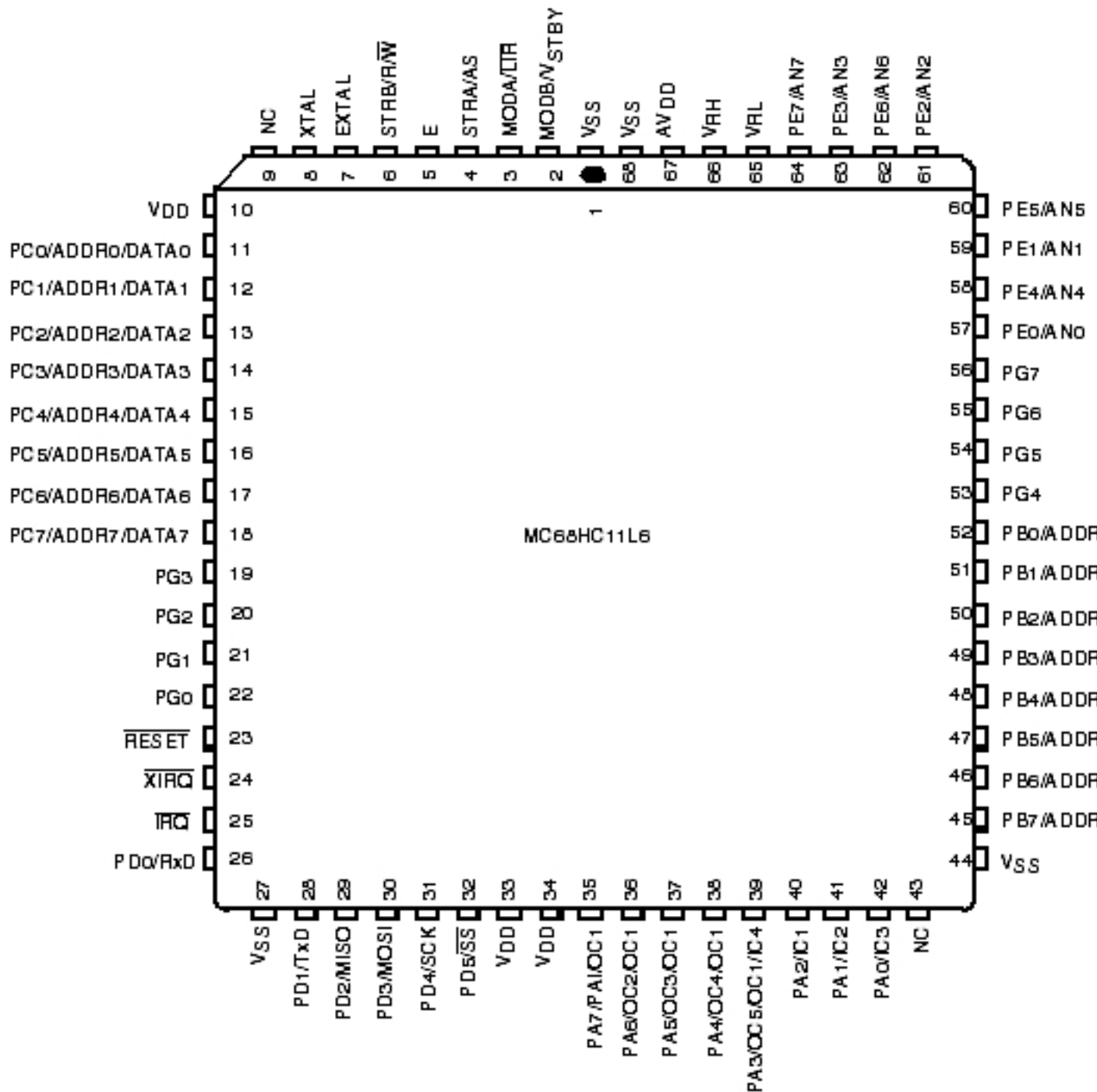


[Скачать файл: JEEP GRAND CHEROKE, MOTOROLA - это просто!](#)





NOTE: POWERPROM CAN BE ENABLED IN SPECIAL TEST MODE BY SETTING POWEN BIT IN THE CONFIG REGISTER AFTER RESET



Искать запчасти можно на сайте www.diakom.ru или по телефону 8 (800) 100-00-00. Если у вас возникли вопросы, пожалуйста, обращайтесь к нашим специалистам по адресу support@diakom.ru.